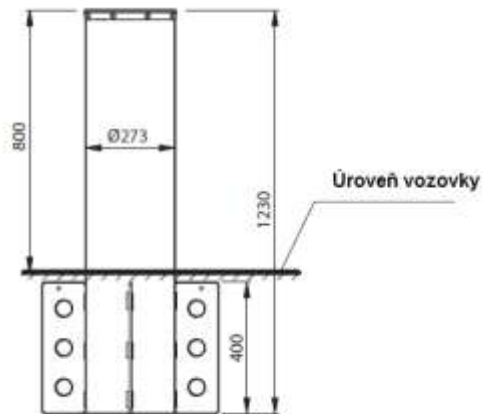


Pevný sloup OAK 800.4 FIX

Návod k instalaci

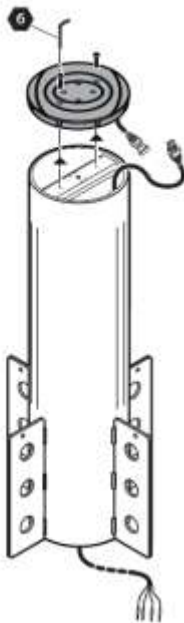
Montáž bez příruby

1 Rozměry

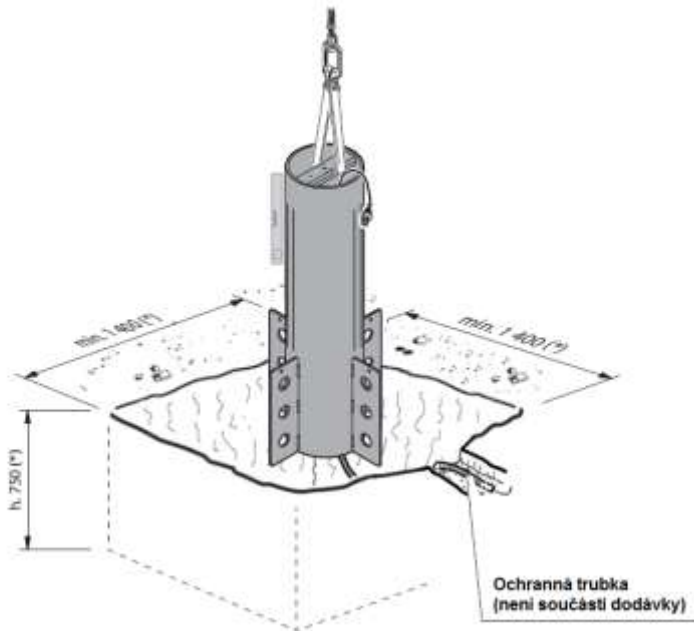


2 Instalace sloupu

A Odstraňte klobouk s LED světly

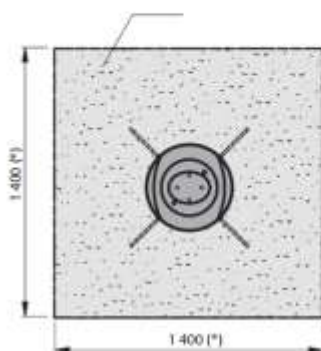


B Umístěte sloup

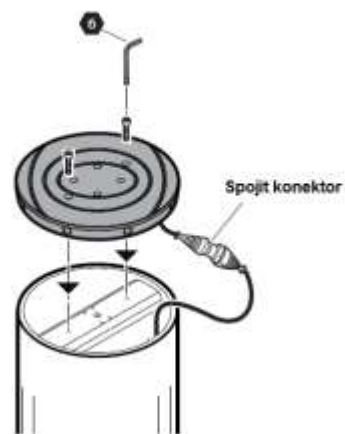


(* orientační hodnota

C Zabetonujte

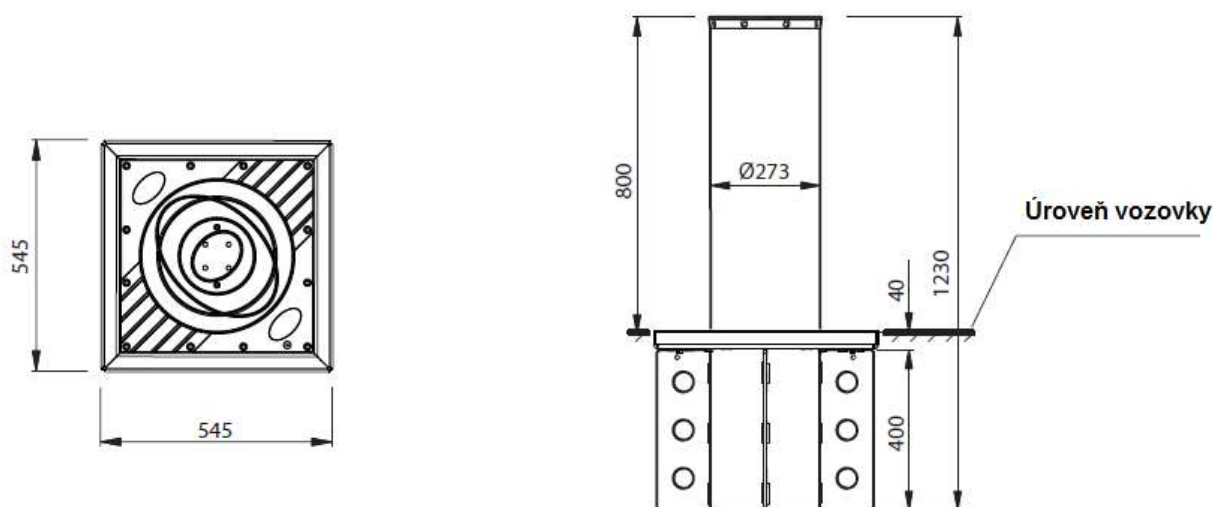


D Namontujte klobouk s LED osvětlením



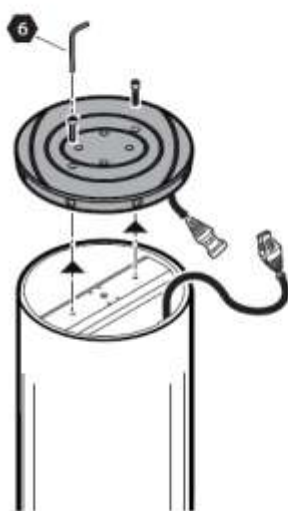
Montáž s přírubou

1 Rozměry

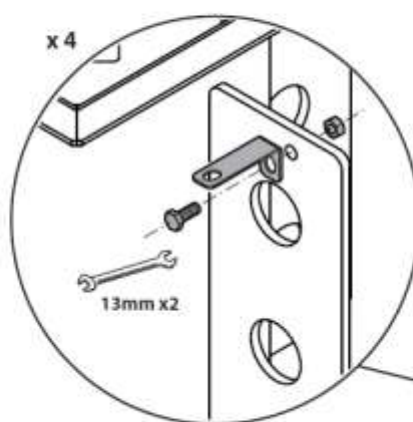


2 Instalace sloupu

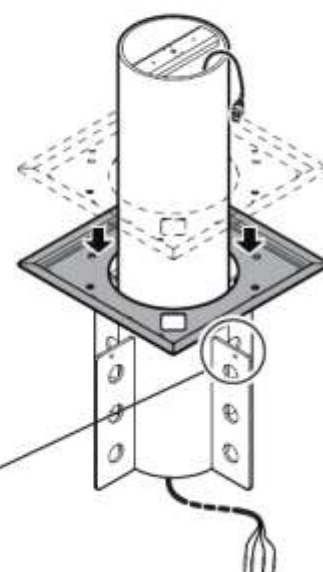
A Odstraňte klobouk s LED světlý



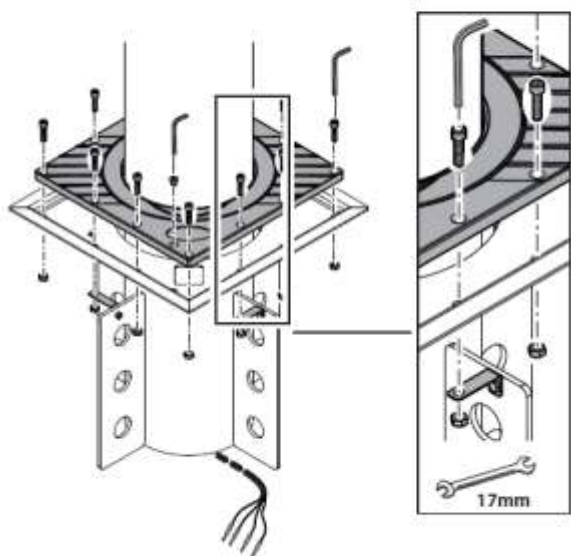
B Namontujte upevňovací konzoly



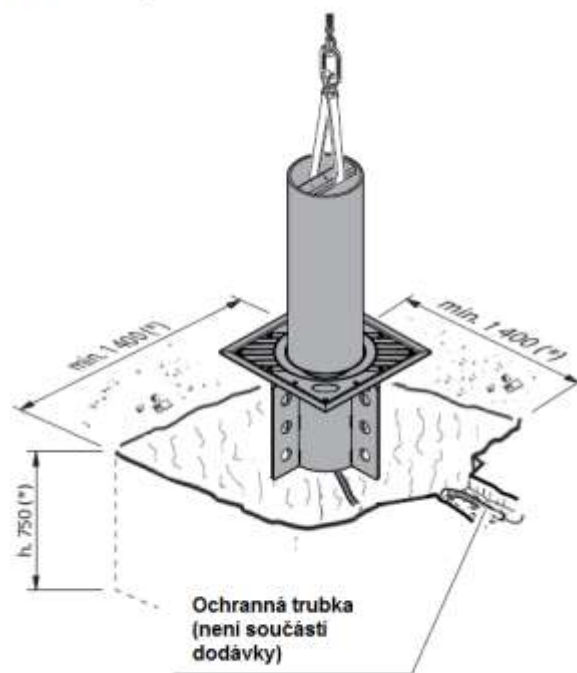
C Umístěte rám



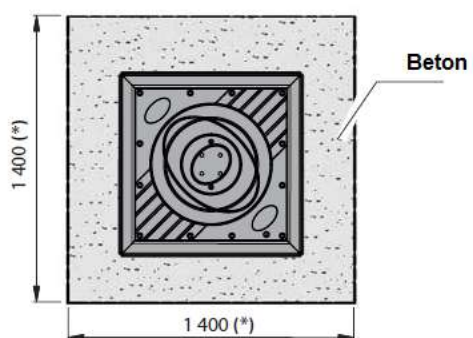
D Upevněte přírubu



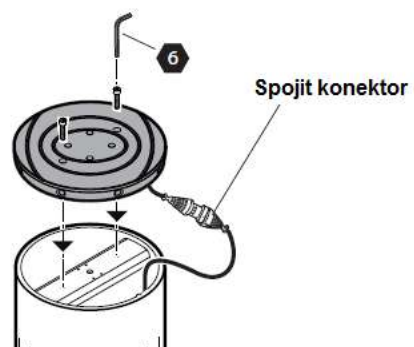
E Umistěte sloup



F Zabetonujte



G Namontujte klobouk s LED osvětlením

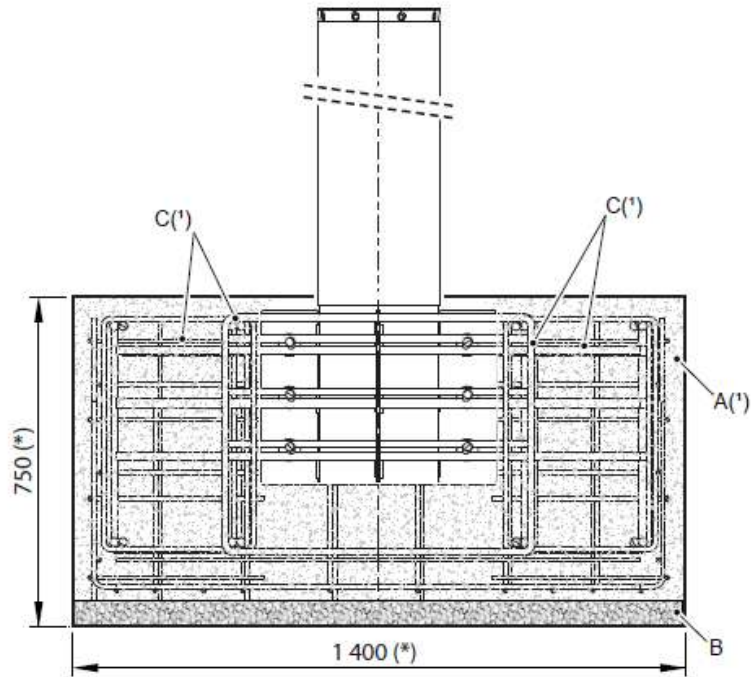


Základ

A(*) - Beton

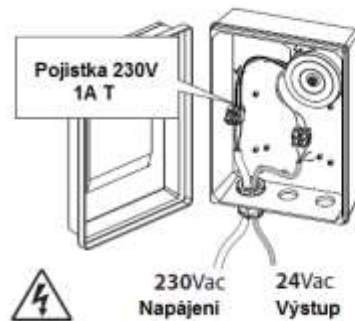
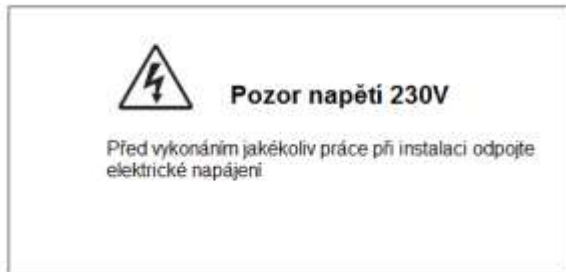
B - štěrky

C(*) - Armatura



(*) orientační hodnota

Napájení LED osvětlení

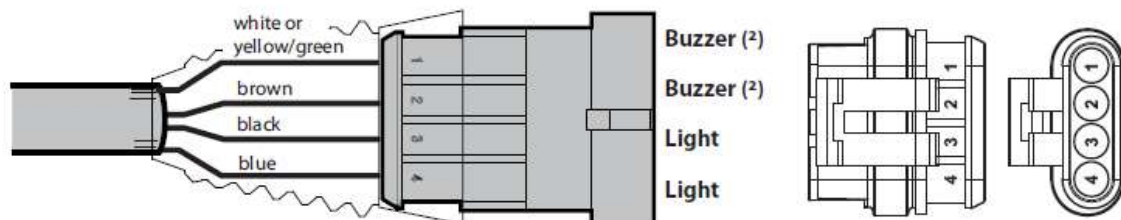


324055-U KIT
PS 24 Vac

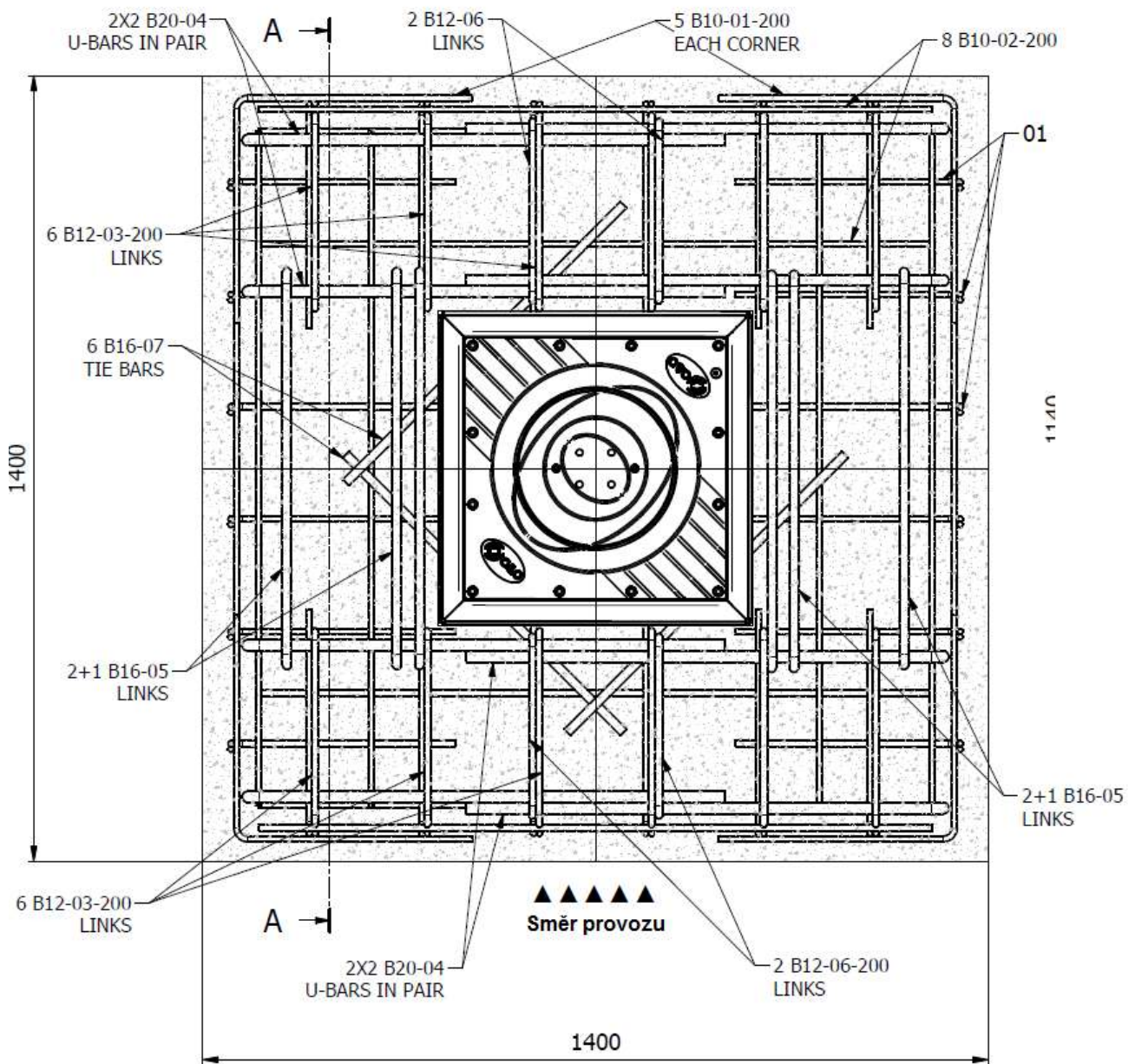
Zapojení konektoru

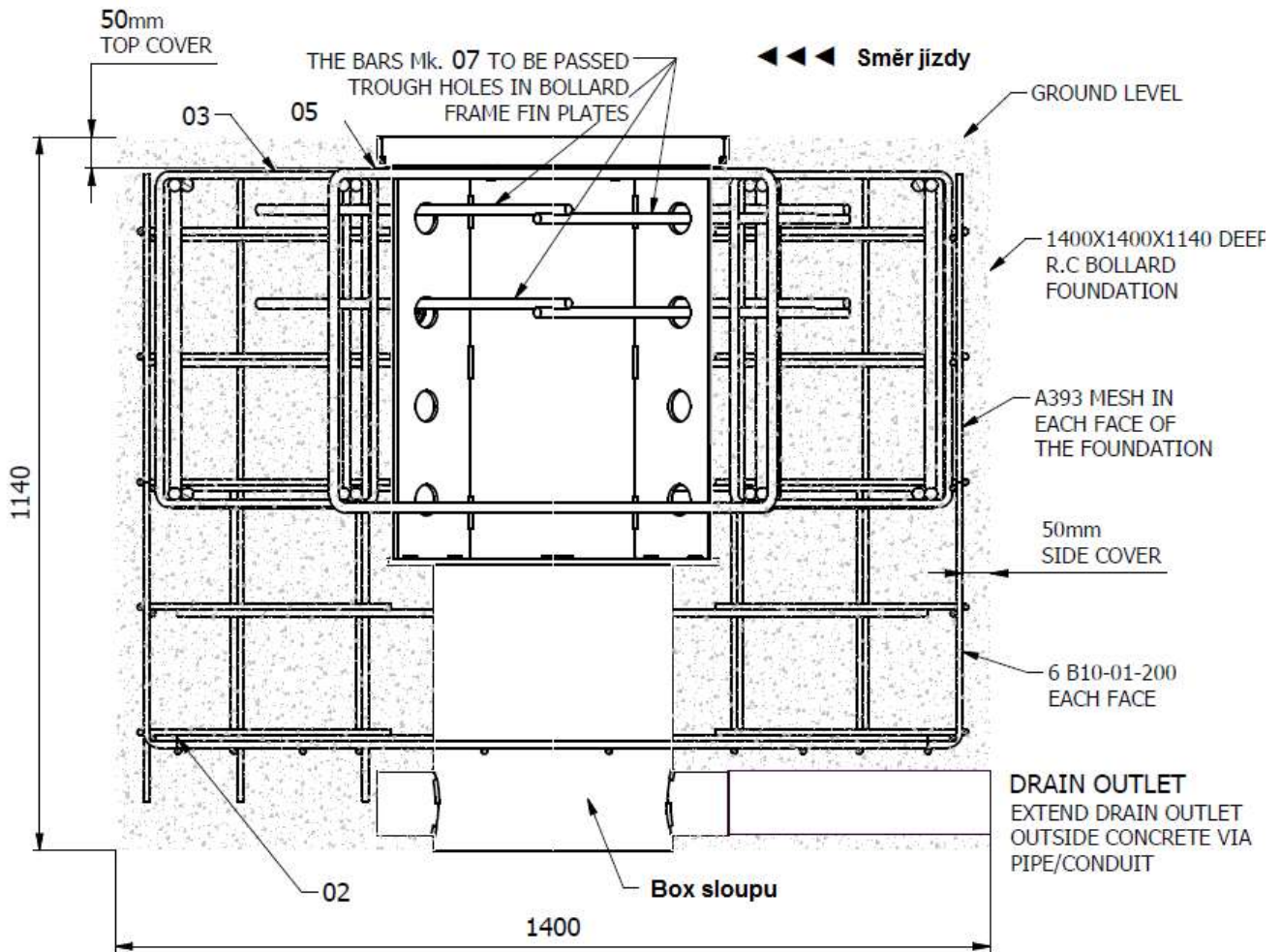
Konektor není součástí sloupu je nutno objednat samostatně

- konektorová zásuvka 282088-1
- kontakty 183035-1
- drátěná spona 281934-3



Detail základu





Poznámky

Beton musí být v souladu s normou.

Armatura C20n, dle místních podmínek, konzultovat se statikem.



Braunerova 854/8 Praha 8 CZ tel.: 222519278 fax.:222519278 mob. 602340858 602325233
www.oeo.cz email: info@oeo.cz